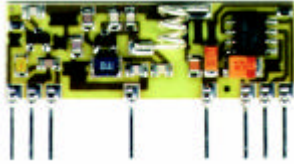


## Radiofrequency receiver • *Ricevitore radiofrequenza*

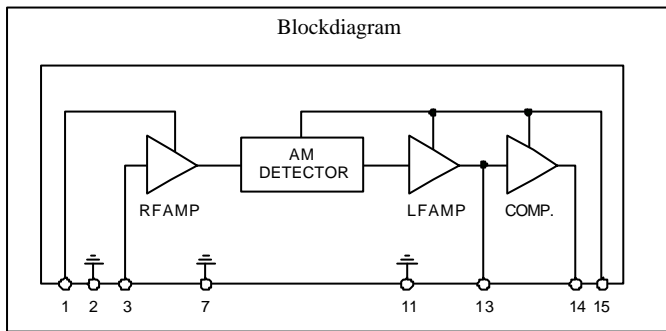
mod. **BC-NB 3V3**



(Scale 1:1)

Low cost, low current, fast switch-on time super-regenerative receiver. The 3V supply makes it an ideal component of portable systems. **ETS300220** homologable.

*Ricevitore economico a basso assorbimento e elevata velocità di accensione. L'alimentazione a 3V lo rende ideale per sistemi batterizzati. Omologabile ETS300220.*



### Pin-out

- 1) +3.3V
- 2) Ground
- 3) Antenna
- 7) Ground
- 11) Ground
- 13) Test Point
- 14) Output
- 15) +3.3V

### Technical Specification

- \* High-miniaturization SIL thick-film hybrid circuit;
- \* Available frequencies: 220 to 434 MHz;
- \* OOK (On-Off Keying) modulated signal reception;
- \* RF sensitivity measured with input On-Off signal: better than  $5\mu\text{V}$  (-93 dBm) in band centre;
- \* RF bandwidth at -3 dB: typical  $\pm 1.5\text{ MHz}$ ;
- \* Built-in power supply RC filter able to eliminate troubles caused by noisy circuits (ex.: siren alarm);
- \* Antenna:  $\lambda/4$ ;
- \* Square wave output with max frequency ranging from: 0.5 KHz to 2.5 KHz;
- \* Low output logic level in case of RF signal not present;
- \* +3.3V  $\pm 10\%$  supply with max consumption of 400  $\mu\text{A}$ ;
- \* Antenna radiation  $< -60\text{ dBm}$  (50  $\Omega$  analyzer with 100 KHz IF filter);
- \* Switch-on time: better than 50 ms;
- \* Dimensions: 38.1 x 13.7 x 5.5 mm. Pin pitch 2.54 mm;

### Caratteristiche Tecniche

- \* *Realizzazione in circuito ibrido su allumina a elevata miniaturizzazione;*
- \* *Frequenze disponibili: da 220 a 434 MHz;*
- \* *Ricezione di segnali modulati OOK (On-Off Keying);*
- \* *Sensibilità RF misurata con segnale On-Off in ingresso: migliore di  $5\mu\text{V}$  (-93 dBm) a centro banda;*
- \* *Bandapassante RF a -3 dB: tipica  $\pm 1,5\text{ MHz}$ ;*
- \* *Alimentazione con filtro RC per eliminare disturbi causati da circuiti tipo allarme sirena;*
- \* *Antenna in quarto d'onda;*
- \* *Uscita a onda quadra con frequenza da 0,5 KHz a 2,5 KHz;*
- \* *Livello logico in uscita normalmente basso in assenza di segnale RF;*
- \* *Alimentazione a +3,3V  $\pm 10\%$  con assorbimento max di 400  $\mu\text{A}$ ;*
- \* *Radiazione in antenna  $< -60\text{ dBm}$  (analizzatore 50  $\Omega$  con 100 KHz filtro IF);*
- \* *Tempo di accensione minore di 50 ms;*
- \* *Formato "inline" con dimensioni: 38,1 x 13,7 x 5,5 mm. Pin passo 2,54 mm;*